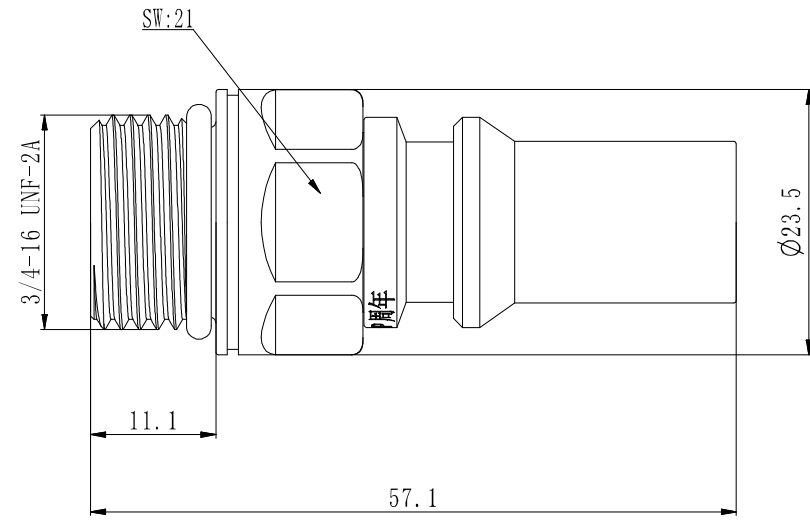


开孔尺寸



版本号 Version Number	内容 Change Information	设计 Designer	日期 Date
	插头插座对接长度 X Plug and Socket Butt Length X	30.9	mm
	中性盐雾 Neutral Salt Spray	240	H
[CC/1]	环保要求 Environmental Requirements	RoHS2.0	
	额定工作压力 Rated Working Pressure	16	Bar
	工作温度 Working Temperature	-20~100	°C
	额定工作流量 Rated Working Flow	13.9	L/Min
	单次插拔泄漏量 Leakage Of Single Plugging	≤0.035	ml
	机械寿命(插拔次数) Mechanical Life(Plugging Time)	≥5000	次 times
	密封方式 Sealing Mode	双向	
	名称 Name	参数 Parameter	单位 Unit
	主体材质 Material of Main Body	不锈钢(316L) Stainless steel(316L)	
	O型圈材质 Material of O-ring	三元乙丙 EPDM	
	介质 Medium	冷却液、水-乙二醇 Coolant, water-ethylene glycol	
	名称 Name	参数 Parameter	

- 技术要求:
- 1、未注尺寸参照3D模型，未注尺寸公差参照GB1804-C执行；
 - 2、与产品配合的安装面平面度≤ 0.2、粗糙度≤ Ra1.6；
 - 3、CC关键特性(法规、安全)，SC重要特性(匹配、功能)；
 - 4、产品连接后总长：L=L1+L2-X；
 - 5、禁止将产品作为铰链接头使用；
 - 6、禁止将产品与本公司以外的产品互换使用；
 - 7、禁止应用在可用介质以外的流体中；
 - 8、工作介质须保证流体洁净度，推荐优于GJB420B-9级；
 - 9、安装或使用过程中有漏液或其他任何问题，请联系我司。

颜色(色号) Color (Color Number)	
备注 Note	



密级 Security Classification	机密 Confidential	制图 Drawer	日期 Date	产品名称 Item Name	UQD 流体连接器 UQD Fluid Connector	新产品物料号 New Product Material No	1104010000252
单位 Unit	MM	设计 Designer	日期 Date	比例 Scale	产品型号 Product Model	倍仕得货号 Beisit No	UQD 06P U34M-BU
		标准化 Standard	日期 Date	3:2	UQD 06P	视图 View	
		批准 Ratify by	日期 Date		版次 Edition	AO	
		共 1 页 Number of Pages	第 1 页 Pageination				