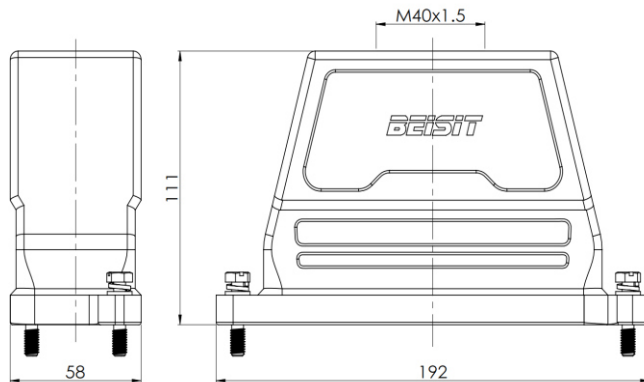


Size 24B 高防护，上壳体



型号 HPR24B-TO-2B-M40

货号 1 007 11 0000095

技术数据

产品属性	
系列	Size 24B
适用于	HE-024, HEE-046, HDD-064, HDD-108, HK-004/8
分类	上壳体
出线方向	顶出线
出线孔	M40 x 1.5, 1个
锁扣方式	螺栓
防护等级	IP68
冲击强度	IK08
工作温度	-40 °C ... 125 °C
符合标准	DIN EN 175301-801

特点

- 压铸铝合金一体成型
- 顶出线
- 耐盐雾腐蚀
- 符合RoHS, UL94-V0

材质

壳体	压铸铝合金，表面喷涂(橘纹)
壳体颜色	黑色 (RAL 9005)

商业数据

重量	730 g
包装单位	1 pc
原产地	CN

*这里所列的是设计数据，有关产品的变更不在此做说明，未尽事宜请联系客服。用户有责任验证功能、符合适用的法律和指令以及在特定应用中的电气安全。