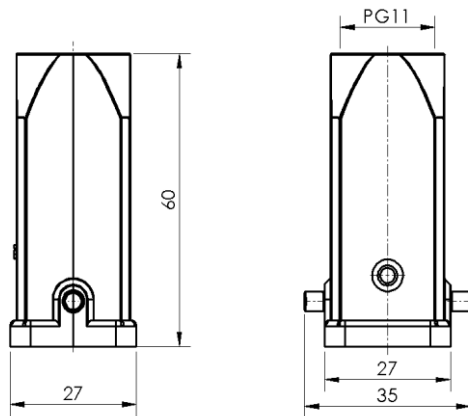


Size 3A 塑料上壳体，顶出线，1对塑料柱子



型号 H3AP-TO-2P-PG11

货号 1 007 01 0000004

技术数据

产品属性

系列	Size 3A
适用于	HA-003, HA-004, HD-007, HD-008, HQ-005 HQ-007, HQ-012
分类	上壳体，顶出线
出线方向	顶部开孔
出线孔	PG11, 1个
防护等级	IP67
冲击强度	IK04
工作温度	-40 °C ... 125 °C
符合标准	DIN EN 175301-801

材质

壳体	PC
壳体颜色	灰色 (RAL 7035)

商业数据

重量	0.012 kg
包装单位	1 pc
原产地	CN

特点

- 整体塑料
- 顶部开孔
- 符合RoHS, UL94-V0

*这里所列的是设计数据，有关产品的变更不在此做说明，未尽事宜请联系客服。用户有责任验证功能、符合适用的法律和指令以及在特定应用中的电气安全。