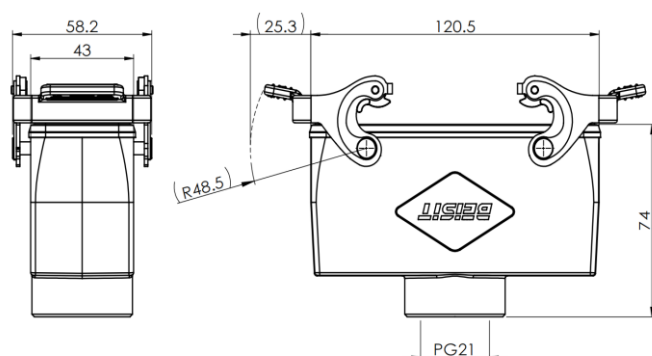


Size 24B 中继壳体，不锈钢双锁扣



型号 H24B-CTC-2LS-PG21

货号 1 007 01 0000732

技术数据

产品属性	
系列	Size 24B
适用于	HE-024, HEE-046, HDD-064, HDD-108, HK-004/8
分类	中继外壳
出线方向	顶部开孔
出线孔	PG21, 1个
锁扣方式	双锁扣
防护等级	IP67
冲击强度	IK08
工作温度	-40 °C ... 125 °C
符合标准	DIN EN 175301-801

特点

- 压铸铝一体成型
- 不锈钢锁扣
- 顶部开孔
- 耐盐雾腐蚀
- 符合RoHS, UL94-V0

材质

壳体	压铸铝，表面喷涂（橘纹）
壳体颜色	灰色（RAL 7037）
锁扣	不锈钢
密封件	NBR, 黑色

商业数据

重量	346 g
包装单位	1 pc
原产地	CN

*这里所列的是设计数据，有关产品的变更不在此做说明，未尽事宜请联系客服。用户有责任验证功能、符合适用的法律和指令以及在特定应用中的电气安全。