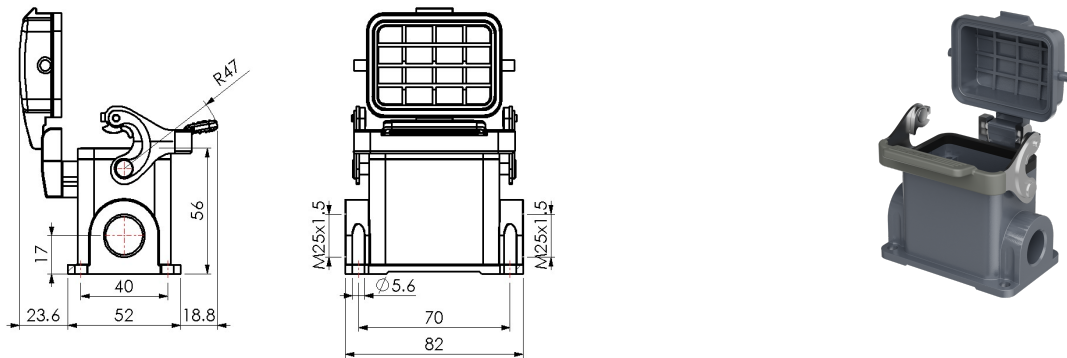


## Size 6B 封底下壳体，塑料保护盖，不锈钢单锁扣



型号 H6B-SM-1LS-PC-2M25

货号 1 007 01 0000953

### 技术数据

#### 产品属性

系列	Size 6B
适用于	HE-006, HEE-010, HDD-024
分类	下壳体, 封底
出线方向	双侧开孔
出线孔	M25 x 1.5, 2个
锁扣方式	单锁扣
防护盖	有, 塑料
安装方式	面板安装
防护等级	IP65
冲击强度	IK08
工作温度	-40 °C ... 125 °C
符合标准	DIN EN 175301-801

#### 材质

壳体	压铸铝, 表面喷涂 (橘纹)
壳体颜色	灰色 (RAL 7037)
锁扣	不锈钢
保护盖	聚碳酸酯, 灰色
密封件	NBR, 黑色

#### 商业数据

重量	0.235 kg
包装单位	1 pc
原产地	CN

### 特点

- 压铸铝一体成型
- 不锈钢锁扣
- 耐冲击工程塑料防护盖
- 双侧开孔
- 表面固定安装
- 黑色NBR密封圈
- 耐盐雾腐蚀
- 符合RoHS, UL94-V0

\*这里所列的是设计数据, 有关产品的变更不在此做说明, 未尽事宜请联系客服。用户有责任验证功能、符合适用的法律和指令以及在特定应用中的电气安全。