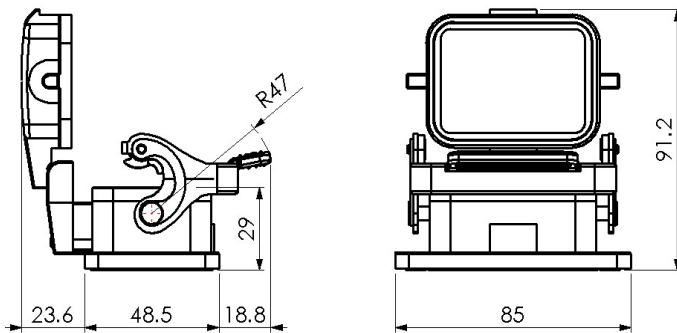


## Size 6B 不封底下壳体，塑料保护盖，不锈钢单锁扣



型号 H6B-OM-1LS-PC

货号 1 007 01 0000943

### 技术数据

产品属性	
系列	Size 6B
适用于	HE-006, HEE-010, HDD-024
分类	下壳体，不封底
出线方向	底部开口
锁扣方式	单锁扣
防护盖	有，塑料
安装方式	面板安装
防护等级	IP65
冲击强度	IK08
工作温度	-40 °C ... 125 °C
符合标准	DIN EN 175301-801

### 材质

壳体	压铸铝，表面喷涂（橘纹）
壳体颜色	灰色（RAL 7037）
锁扣	不锈钢
保护盖	聚碳酸酯，灰色
密封件	NBR, 黑色

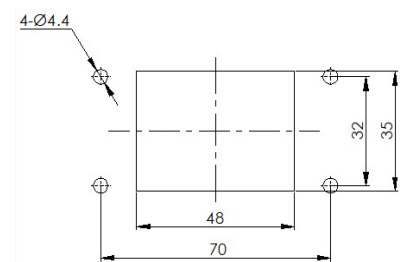
### 商业数据

重量	0.112 kg
包装单位	1 pc
原产地	CN

### 特点

- 压铸铝一体成型
- 不锈钢锁扣
- 耐冲击工程塑料防护盖
- 底部全开放过线口
- 表面固定安装
- 黑色NBR密封圈
- 耐盐雾腐蚀
- 符合RoHS, UL94-V0

### 安装开孔



\*这里所列的是设计数据，有关产品的变更不在此做说明，未尽事宜请联系客服。用户有责任验证功能、符合适用的法律和指令以及在特定应用中的电气安全。