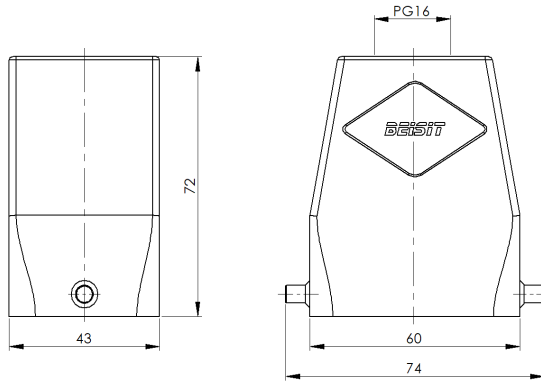


## Size 6B 高结构上壳体，顶出线，1对压铸柱子



型号 H6B-TOH-2P-PG16

货号 1 007 01 0000141

### 技术数据

#### 产品属性

系列	Size 6B
适用于	HE-006, HEE-010, HDD-024
分类	上壳体, 高结构, 顶出线
出线方向	顶部开孔
出线孔	PG16, 1个
防护等级	IP65
冲击强度	IK08
工作温度	-40 °C ... 125 °C
符合标准	DIN EN 175301-801

#### 材质

壳体	压铸铝, 表面喷涂 (橘纹)
壳体颜色	灰色 (RAL 7037)

#### 商业数据

重量	0.133 kg
包装单位	1 pc
原产地	CN

### 特点

- 压铸铝一体成型
- 顶部开孔
- 耐盐雾腐蚀
- 符合RoHS, UL94-V0

\*这里所列的是设计数据, 有关产品的变更不在此做说明, 未尽事宜请联系客服。用户有责任验证功能、符合适用的法律和指令以及在特定应用中的电气安全。