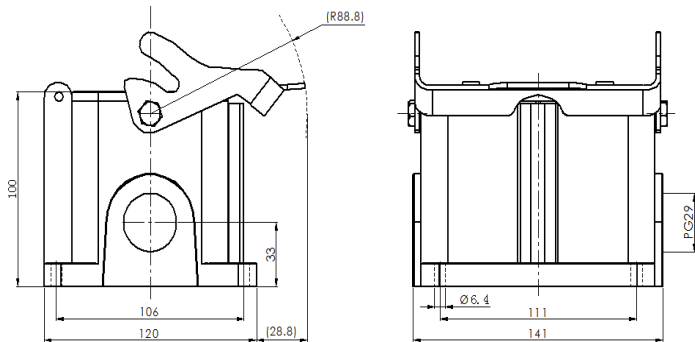


## Size 48B 封底下壳体，金属镀锌单锁扣



型号 H48B-SM-1L-PG29

货号 1 007 01 0000871

### 技术数据

#### 产品属性

|      |                                  |
|------|----------------------------------|
| 系列   | Size 48B                         |
| 适用于  | HE-048, HEE-092, HD-128, HDD-216 |
| 分类   | 下壳体, 封底, 侧出线                     |
| 出线方向 | 单侧开孔                             |
| 出线孔  | PG29, 1个                         |
| 锁扣方式 | 单锁扣                              |
| 安装方式 | 面板安装                             |
| 防护等级 | IP65                             |
| 冲击强度 | IK04                             |
| 工作温度 | -40 °C ... 125 °C                |
| 符合标准 | DIN EN 175301-801                |

#### 材质

|      |                |
|------|----------------|
| 壳体   | 压铸铝, 表面喷涂 (橘纹) |
| 壳体颜色 | 灰色 (RAL 7037)  |
| 锁扣   | 金属, 表面镀锌       |
| 密封件  | NBR, 黑色        |

#### 商业数据

|      |          |
|------|----------|
| 重量   | 1.269 kg |
| 包装单位 | 1 pc     |
| 原产地  | CN       |

### 特点

- 压铸铝一体成型
- 全金属锁扣
- 单侧开孔
- 表面固定安装
- 黑色NBR密封圈
- 耐盐雾腐蚀
- 符合RoHS, UL94-V0

\*这里所列的是设计数据, 有关产品的变更不在此做说明, 未尽事宜请联系客服。用户有责任验证功能、符合适用的法律和指令以及在特定应用中的电气安全。