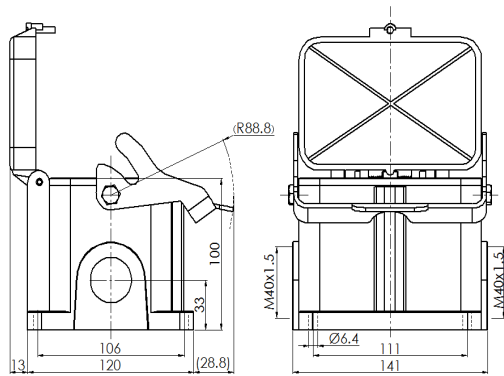


## Size 48B 封底下壳体，金属镀锌单锁扣，塑料保护盖



型号 H48B-SM-1L-PC-2M40

货号 1 007 01 0000880

### 技术数据

#### 产品属性

系列	Size 48B
适用于	HE-048, HEE-092, HD-128, HDD-216
分类	下壳体, 封底, 侧出线
出线方向	双侧开孔
出线孔	M40 x 1.5, 2个
锁扣方式	单锁扣
防护盖	有, 塑料
安装方式	面板安装
防护等级	IP65
冲击强度	IK08
工作温度	-40 °C ... 125 °C
符合标准	DIN EN 175301-801

#### 材质

壳体	压铸铝, 表面喷涂 (橘纹)
壳体颜色	灰色 (RAL 7037)
锁扣	金属, 表面镀锌
保护盖	聚碳酸酯, 灰色
密封件	NBR, 黑色

#### 商业数据

重量	1.385 kg
包装单位	1 pc
原产地	CN

### 特点

- 压铸铝一体成型
- 全金属锁扣
- 耐冲击工程塑料防护盖
- 双侧开孔
- 表面固定安装
- 黑色NBR密封圈
- 耐盐雾腐蚀
- 符合RoHS, UL94-V0

\*这里所列的是设计数据, 有关产品的变更不在此做说明, 未尽事宜请联系客服。用户有责任验证功能、符合适用的法律和指令以及在特定应用中的电气安全。