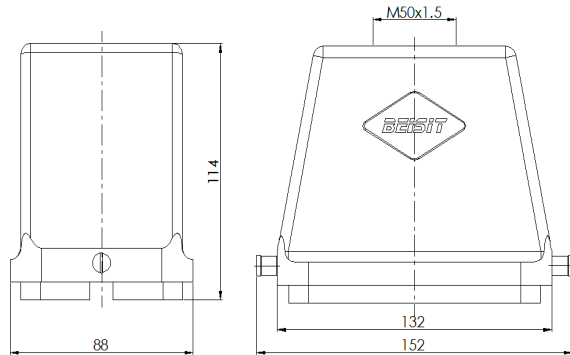


## Size 48B 上壳体，顶出线，1对铆压柱子



型号 H48B-TO-2PR-M50

货号 1 007 01 0000859

### 技术数据

#### 产品属性

系列	Size 48B
适用于	HE-048, HEE-092, HD-128, HDD-216
分类	上壳体，顶出线
出线方向	顶部开孔
出线孔	M50 x 1.5, 1个
防护等级	IP68
冲击强度	IK04
工作温度	-40 °C ... 125 °C
符合标准	DIN EN 175301-801

#### 材质

壳体	压铸铝，表面喷涂（橘纹）
壳体颜色	灰色（RAL 7037）

#### 商业数据

重量	0.721 kg
包装单位	1 pc
原产地	CN

### 特点

- 压铸铝一体成型
- 顶部开孔
- 耐盐雾腐蚀
- 符合RoHS, UL94-V0

\*这里所列的是设计数据，有关产品的变更不在此做说明，未尽事宜请联系客服。用户有责任验证功能、符合适用的法律和指令以及在特定应用中的电气安全。