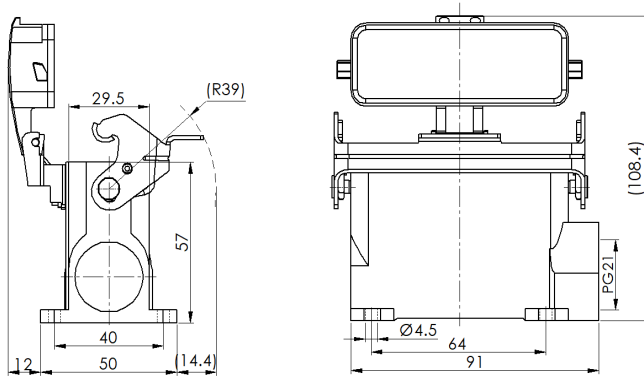


Size 16A 不封底下壳体，金属镀锌单锁扣，塑料保护盖



型号 H16A-SM-1L-PCG-PG21

货号 1 007 01 0000083

技术数据

| 产品属性 | |
|------|-------------------|
| 系列 | Size 16A |
| 适用于 | HA-016, HD-025 |
| 分类 | 下壳体，不封底，侧出线 |
| 出线方向 | 单侧开孔 |
| 出线孔 | PG21, 1个 |
| 锁扣方式 | 单锁扣 |
| 防护盖 | 有，塑料 |
| 安装方式 | 面板安装 |
| 防护等级 | IP65 |
| 冲击强度 | IK08 |
| 工作温度 | -40 °C ... 125 °C |
| 符合标准 | DIN EN 175301-801 |

材质

| | |
|------|--------------|
| 壳体 | 压铸铝，表面喷涂（橘纹） |
| 壳体颜色 | 灰色（RAL 7037） |
| 锁扣 | 金属，表面镀锌 |
| 保护盖 | 聚碳酸酯，灰色 |
| 密封件 | NBR, 黑色 |

商业数据

| | |
|------|----------|
| 重量 | 0.200 kg |
| 包装单位 | 1 pc |
| 原产地 | CN |

特点

- 压铸铝一体成型
- 全金属锁扣
- 耐冲击工程塑料防护盖
- 单侧开孔
- 表面固定安装
- 黑色NBR密封圈
- 耐盐雾腐蚀
- 符合RoHS, UL94-V0

*这里所列的是设计数据，有关产品的变更不在此做说明，未尽事宜请联系客服。用户有责任验证功能、符合适用的法律和指令以及在特定应用中的电气安全。