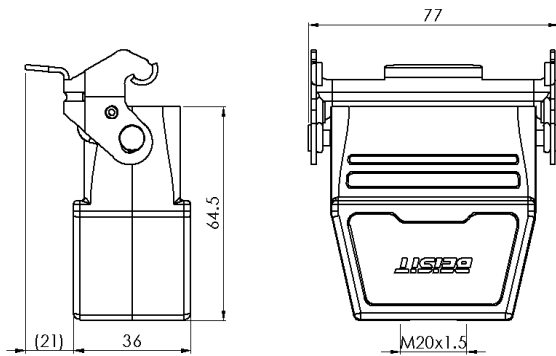


Size 10A 中继壳体，金属镀锌单锁扣



型号 H10A-CTC-1L-M20

货号 1 007 01 0000057

技术数据

产品属性	
系列	Size 10A
适用于	HA-010, HD-015
分类	中继壳体
出线方向	顶部开孔
出线孔	M20 x 1.5, 1个
锁扣方式	单锁扣
防护等级	IP65
冲击强度	IK08
工作温度	-40 °C ... 125 °C
符合标准	DIN EN 175301-801

材质	
壳体	压铸铝, 表面喷涂 (橘纹)
壳体颜色	灰色 (RAL 7037)
锁扣	金属, 表面镀锌

商业数据	
重量	0.100 kg
包装单位	1 pc
原产地	CN

特点

- 压铸铝一体成型
- 全金属锁扣
- 顶部开孔
- 耐盐雾腐蚀
- 符合RoHS, UL94-V0

*这里所列的是设计数据, 有关产品的变更不在此做说明, 未尽事宜请联系客服。用户有责任验证功能、符合适用的法律和指令以及在特定应用中的电气安全。