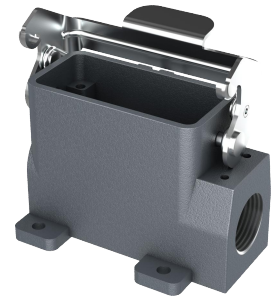
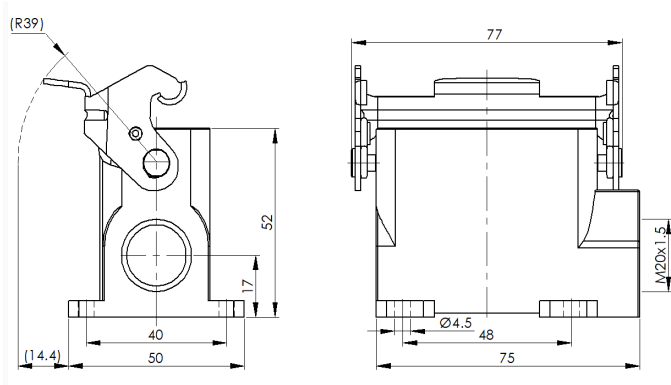


Size 10A 封底下壳体，金属镀锌单锁扣



型号 H10A-SM-1L-M20

货号 1 007 01 0000039

技术数据

产品属性

系列	Size 10A
适用于	HA-010, HD-015
分类	下壳体，封底，侧出线
出线方向	单侧开孔
出线孔	M20 × 1.5, 1个
锁扣方式	单锁扣
安装方式	面板安装
防护等级	IP65
冲击强度	IK08
工作温度	-40 °C … 125 °C
符合标准	DIN EN 175301-801

材质

壳体	压铸铝，表面喷涂（橘纹）
壳体颜色	灰色（RAL 7037）
锁扣	金属，表面镀锌

商业数据

重量	0.142 kg
包装单位	1 pc
原产地	CN

特点

- 压铸铝一体成型
- 全金属锁扣
- 单侧开孔
- 表面固定安装
- 耐盐雾腐蚀
- 符合RoHS, UL94-V0

*这里所列的是设计数据，有关产品的变更不在此做说明，未尽事宜请联系客服。用户有责任验证功能、符合适用的法律和指令以及在特定应用中的电气安全。