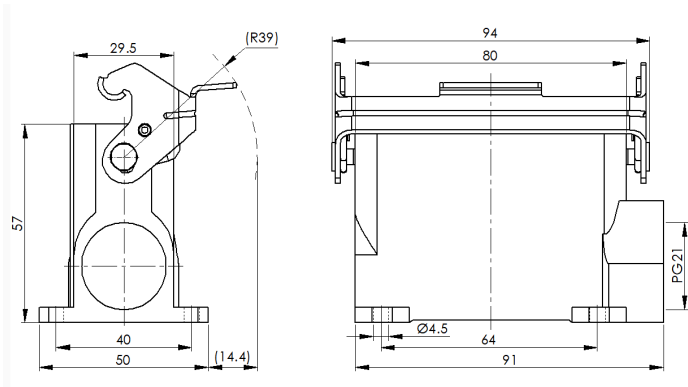


## Size 16A 封底下壳体，金属镀锌单锁扣



型号 H16A-SM-1L-PG21

货号 1 007 01 0000073

### 技术数据

#### 产品属性

|      |                   |
|------|-------------------|
| 系列   | Size 16A          |
| 适用于  | HA-016, HD-025    |
| 分类   | 下壳体，封底，侧出线        |
| 出线方向 | 单侧开孔              |
| 出线孔  | PG21, 1个          |
| 锁扣方式 | 单锁扣               |
| 安装方式 | 面板安装              |
| 防护等级 | IP65              |
| 冲击强度 | IK08              |
| 工作温度 | -40 °C ... 125 °C |
| 符合标准 | DIN EN 175301-801 |

#### 材质

|      |              |
|------|--------------|
| 壳体   | 压铸铝，表面喷涂（橘纹） |
| 壳体颜色 | 灰色（RAL 7037） |
| 锁扣   | 金属，表面镀锌      |

#### 商业数据

|      |          |
|------|----------|
| 重量   | 0.182 kg |
| 包装单位 | 1 pc     |
| 原产地  | CN       |

### 特点

- 压铸铝一体成型
- 全金属锁扣
- 单侧开孔
- 表面固定安装
- 耐盐雾腐蚀
- 符合RoHS, UL94-V0

\*这里所列的是设计数据，有关产品的变更不在此做说明，未尽事宜请联系客服。用户有责任验证功能、符合适用的法律和指令以及在特定应用中的电气安全。