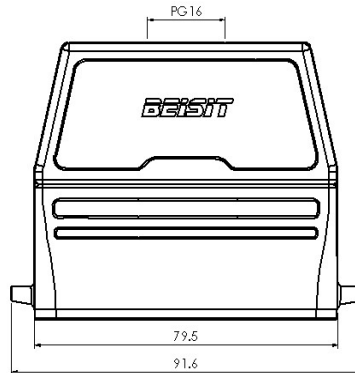
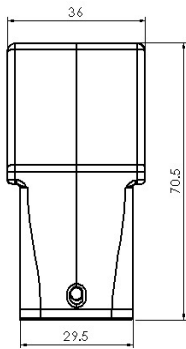


Size 16A 上壳体，顶出线，1对压铸柱子



型号 H16A-TO-2P-PG16

货号 1 007 01 0000065

技术数据

产品属性	
系列	Size 16A
适用于	HA-016, HD-025
分类	上壳体，顶出线
出线方向	顶部开孔
出线孔	PG16, 1个
防护等级	IP65
冲击强度	IK08
工作温度	-40 °C ... 125 °C
符合标准	DIN EN 175301-801

材质

壳体	压铸铝，表面喷涂（橘纹）
壳体颜色	灰色（RAL 7037）
密封件	NBR，黑色

商业数据

重量	0.149 kg
包装单位	1 pc
原产地	CN

特点

- 压铸铝一体成型
- 顶部开孔
- 黑色NBR密封圈
- 耐盐雾腐蚀
- 符合RoHS, UL94-V0

*这里所列的是设计数据，有关产品的变更不在此做说明，未尽事宜请联系客服。用户有责任验证功能、符合适用的法律和指令以及在特定应用中的电气安全。