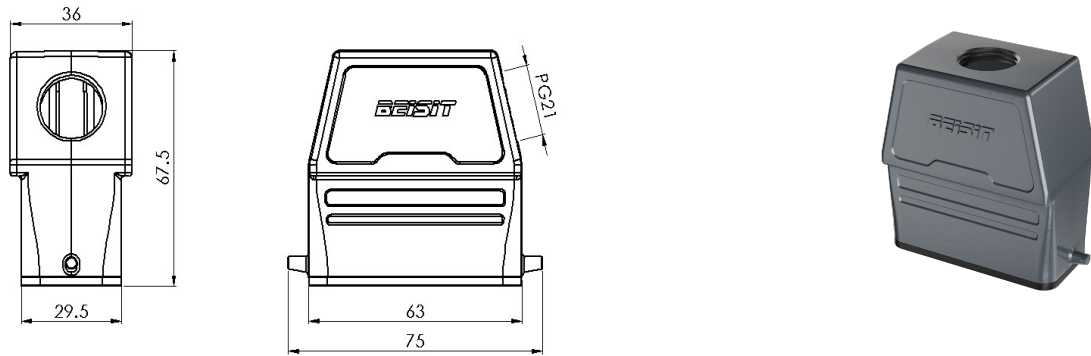


Size 10A 上壳体，顶出线，1对压铸柱子



型号 H10A-TO-2P-PG21

货号 1 007 01 0000038

技术数据

| 产品属性 | |
|------|-------------------|
| 系列 | Size 10A |
| 适用于 | HA-010, HD-015 |
| 分类 | 上壳体，顶出线 |
| 出线方向 | 顶部开孔 |
| 出线孔 | PG21, 1个 |
| 防护等级 | IP65 |
| 冲击强度 | IK08 |
| 工作温度 | -40 °C ... 125 °C |
| 符合标准 | DIN EN 175301-801 |

材质

| | |
|------|--------------|
| 壳体 | 压铸铝，表面喷涂（橘纹） |
| 壳体颜色 | 灰色（RAL 7037） |
| 密封件 | NBR，黑色 |

商业数据

| | |
|------|----------|
| 重量 | 0.127 kg |
| 包装单位 | 1 pc |
| 原产地 | CN |

特点

- 压铸铝一体成型
- 顶部开孔
- 黑色NBR密封圈
- 耐盐雾腐蚀
- 符合RoHS, UL94-V0

*这里所列的是设计数据，有关产品的变更不在此做说明，未尽事宜请联系客服。用户有责任验证功能、符合适用的法律和指令以及在特定应用中的电气安全。