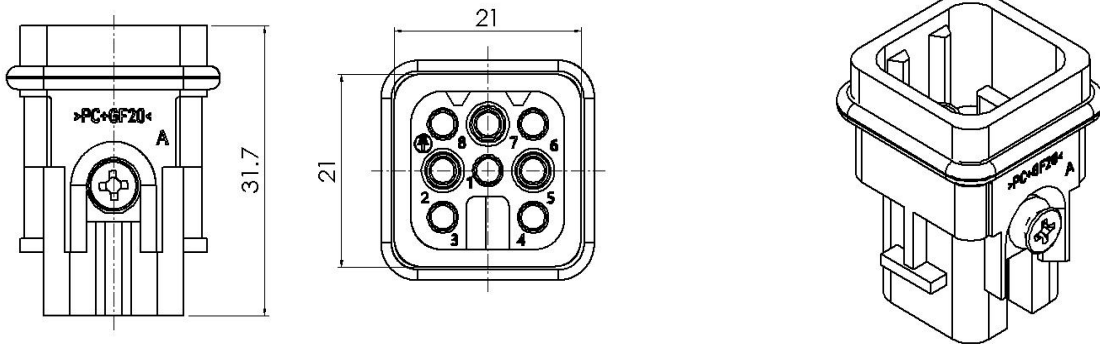


HD系列，冷压连接，8pin，公插芯



型号 HD-008-MC

货号 1 007 03 0000067

技术数据

产品属性	
系列	HD
适用于	H3A
接线方式	冷压连接
分类	公头
额定电压	50V
额定电流	10A
额定脉冲电压	0.8kV
适配接触件	10A(DSM/DGM)
针数	8
接触件适配线径	0.14~ 2.5 mm ² /AWG26 ~ AWG14
接地	有
污染等级	3
绝缘电阻	≥10 ¹⁰ Ω
工作温度	-40°C~+125°C
符合标准	EN 60664-1 IEC 61984

材质

插芯材料	聚碳酸酯 (PC)
插芯颜色	卵石灰 (RAL 7032)

商业数据

重量	0.008 kg
包装单位	1 pc
原产地	CN

*这里所列的是设计数据，有关产品的变更不在此做说明，未尽事宜请联系客服。用户有责任验证功能、符合适用的法律和指令以及在特定应用中的电气安全

特点

- 优质进口工程塑料
- 冷压连接
- 插拔次数 ≥ 500
- 通过CE, RoHS, UL认证