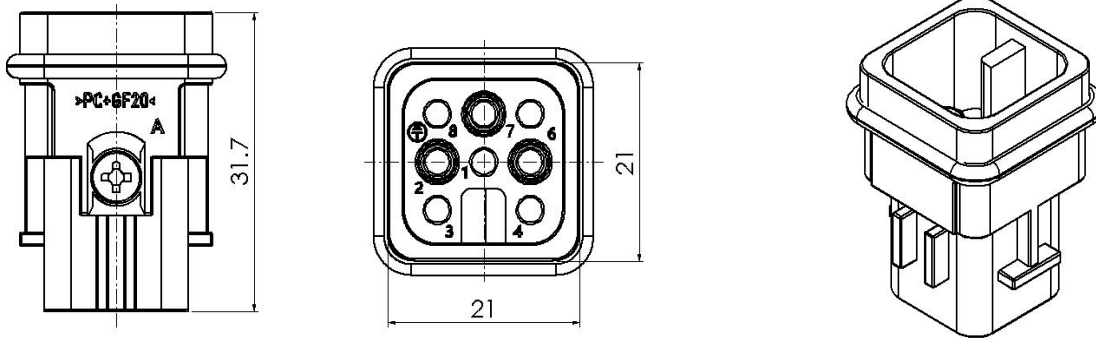


## HD系列，冷压连接，7pin，公插芯



型号 HD-007-MC

货号 1 007 03 0000065

### 技术数据

| 产品属性    |  |
|---------|--|
| 系列      | HD                                       |
| 适用于     | H3A                                      |
| 接线方式    | 冷压连接                                     |
| 分类      | 公头                                       |
| 额定电压    | 250V                                     |
| 额定电流    | 10A                                      |
| 额定脉冲电压  | 4kV                                      |
| 适配接触件   | 10A(DSM/DGM)                             |
| 针数      | 7  |
| 接触件适配线径 | 0.14~ 2.5 mm <sup>2</sup> /AWG26 ~ AWG14 |
| 接地      | 有  |
| 污染等级    | 3  |
| 绝缘电阻    | ≥10 <sup>10</sup> Ω                      |
| 工作温度    | -40℃~+125℃                               |
| 符合标准    | EN 60664-1 IEC 61984                     |

### 材质

|      |                |
|------|----------------|
| 插芯材料 | 聚碳酸酯 (PC)      |
| 插芯颜色 | 卵石灰 (RAL 7032) |

### 商业数据

|      |          |
|------|----------|
| 重量   | 0.008 kg |
| 包装单位 | 1 pc     |
| 原产地  | CN       |

### 特点

- 优质进口工程塑料
- 冷压连接
- 插拔次数≥500
- 通过CE,RoHS,UL认证

\*这里所列的是设计数据，有关产品的变更不在此做说明，未尽事宜请联系客服。用户有责任验证功能、符合适用的法律和指令以及在特定应用中的电气安全