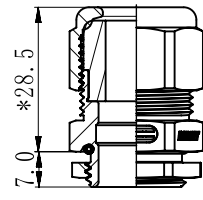


版本号 Version Number	内容 Content	设计 Content	日期 Date
△1	迫紧螺帽变更为4001020000027	熊浔川	2022/10/20
△2	1. 透气量单位更改。 2. 线径范围更改。	熊浔川	2022/11/21
表面镀层 Plating		镍 Nickel	
防护等级 Protection Degree		IP67	
工作温度 Operating Temp		-40~100	°C
*主体安装扭力 *Torque for Body		7~9	N.m
*迫紧安装扭力 *Torque for Sealing Nut		5~6	N.m
线径范围 Cable Range		8~12	mm
建议开孔尺寸(通孔) Recommended Opening Size(Through Hole)		Ø20.2	mm
透气量 Air Volume		300~400	ml/min
名称 Name		参数 Parameter	单位 Unit



△1

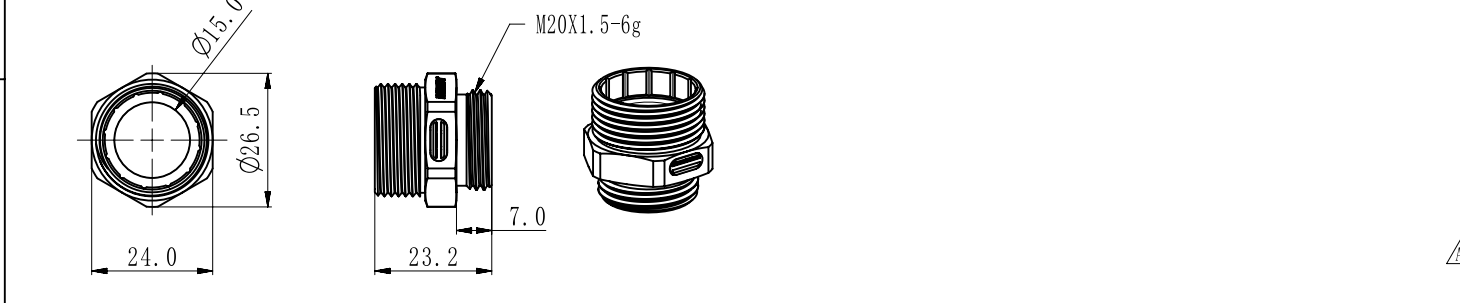
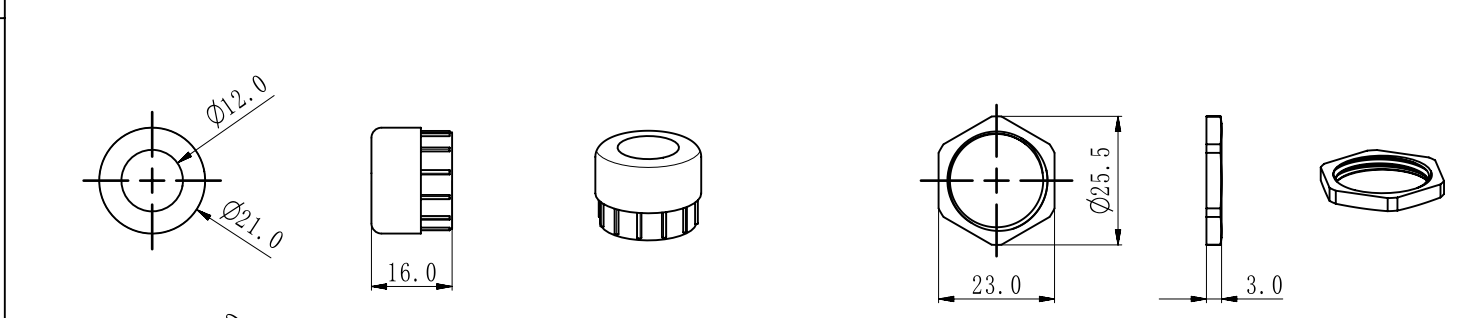
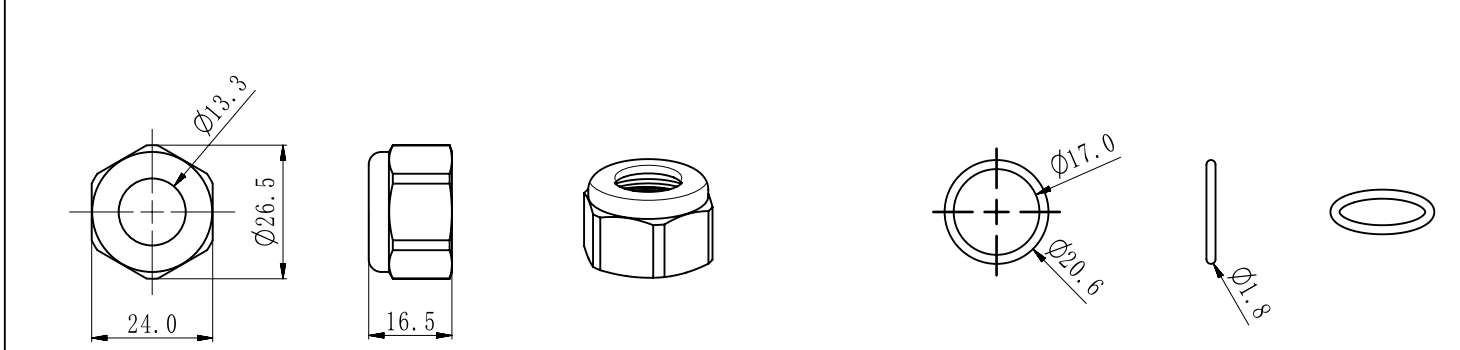
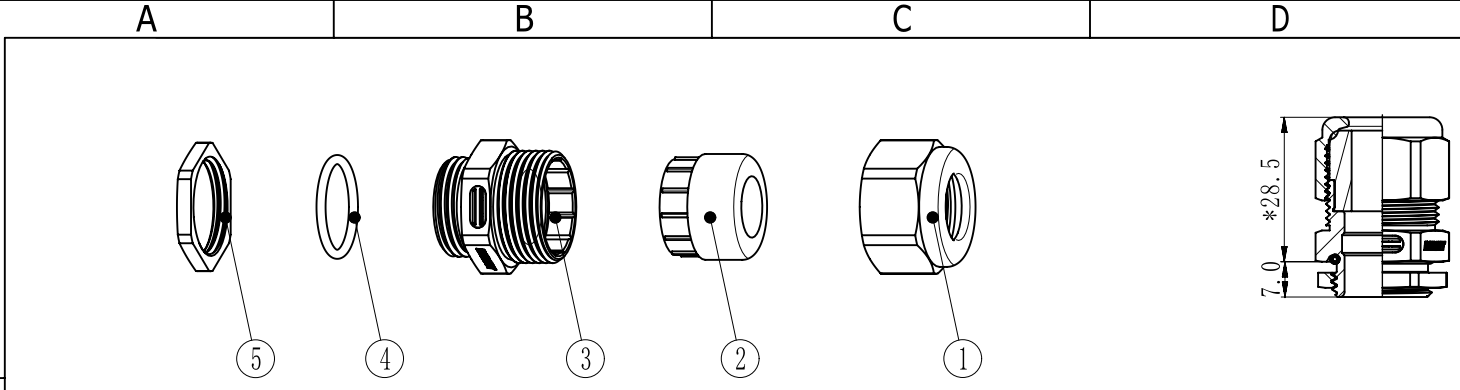
△2

注: 1.*表示在安装过程中参数可能会发生变化;
 2. 因电缆型号<材质、结构>及使用环境等因素存在差异, 安装扭力值可根据客户实际情况进行调整;
 3. 防水圈封口膜防护等级IP55.
 Note: 1.'*' indicates that parameters may change during installation.
 2. Due to the difference of cable specification(material, structure) and working environment and other factors, installation torque value can be adjusted according to actual situation.
 3. Waterproof ring sealing film Protection grade IP55.

5	六角螺母 Lock Nut	Hpb59-1	1	2170200101	4003020000029
4	O型圈 O-Ring	EPDM	1	2860131718	4015060000026
3	主体 Body	Hpb59-1	1	/	2001004000008
2	防水圈 Seal	EPDM	1	/	4015010000391
1	迫紧螺帽 Sealing Nut	Hpb59-1	1	2119160103	4001020000027
序号 Serial No	名称 Name	材料 Material	数量 Qty	旧零件编号 Old Part No	新零件编号 New Part No

△1

产品名称 Item Name	金属防水透气接头 Waterproof and Ventilation Metal Glands		旧产品物料号 Old Product Material No	/
重量 Quality	58.915g	螺纹规格 Thread specification	M20X1.5	倍仕得货号 Beisit No
比例 Scale	2:3	版次 Edition	A1	阶段 Stage
				量产



颜色(色号) Color (Color Number)		BEISIT	制图 Drawer	熊浔川	日期 Date	2022/10/20	产品名称 Item Name	金属防水透气接头 Waterproof and Ventilation Metal Glands		旧产品物料号 Old Product Material No	/		
			设计 Designer	曾浩	日期 Date	2022/10/20		重量 Quality	58.915g	螺纹规格 Thread specification	M20X1.5	倍仕得货号 Beisit No	M2012BR-W-VP-I
			标准化 Standard	王雪	日期 Date	2022/10/20		比例 Scale	2:3	版次 Edition	A1	阶段 Stage	量产
备注 Note			单位 Unit	M M	批准 Ratify by	熊浔川		日期 Date	2022/10/20				
			共1页 Number of Pages		第1页 Page	视图 View							