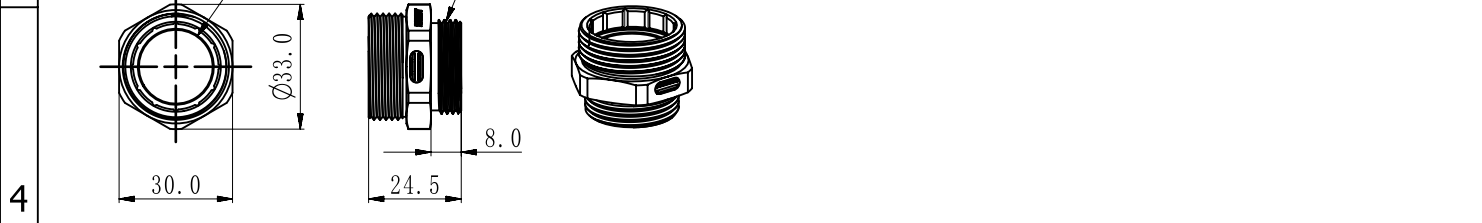
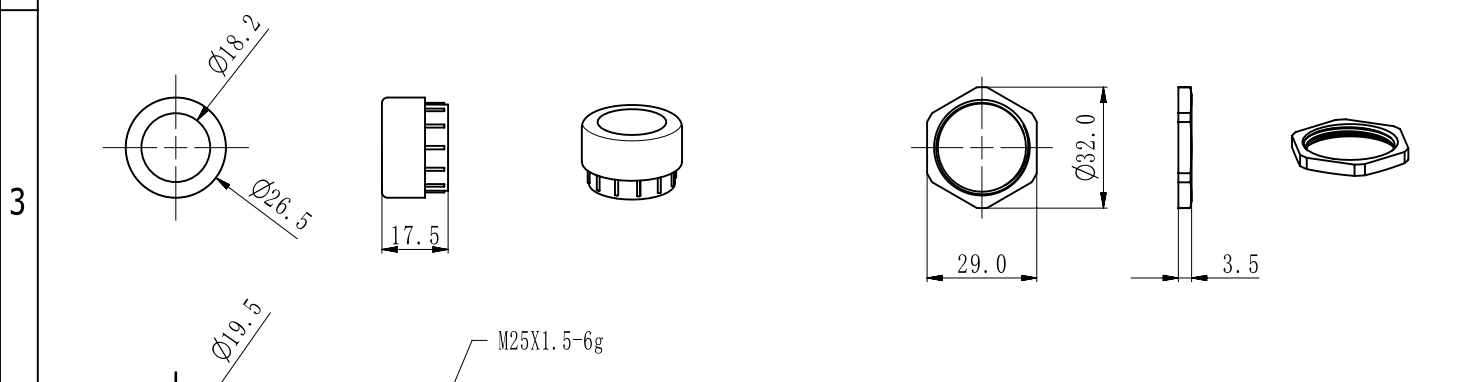
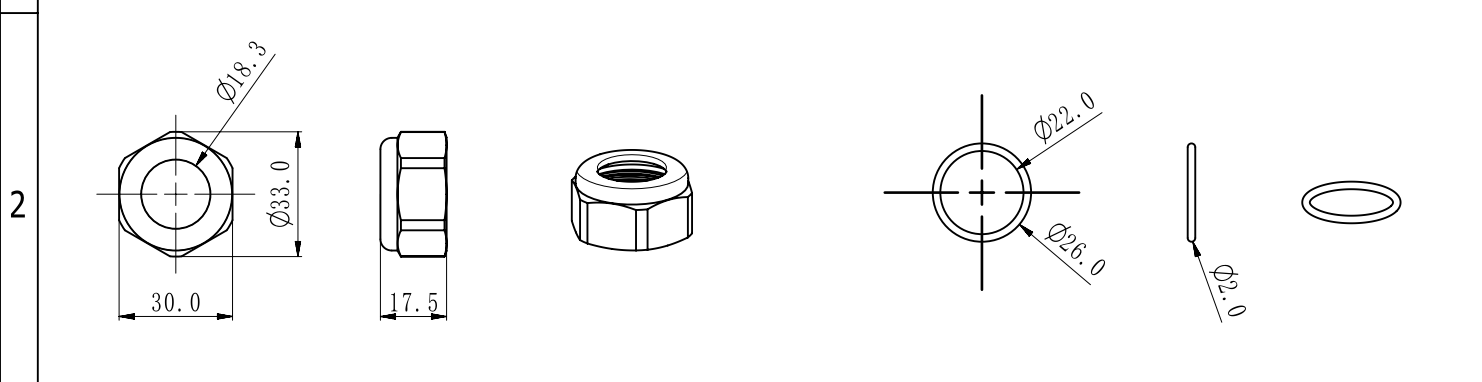
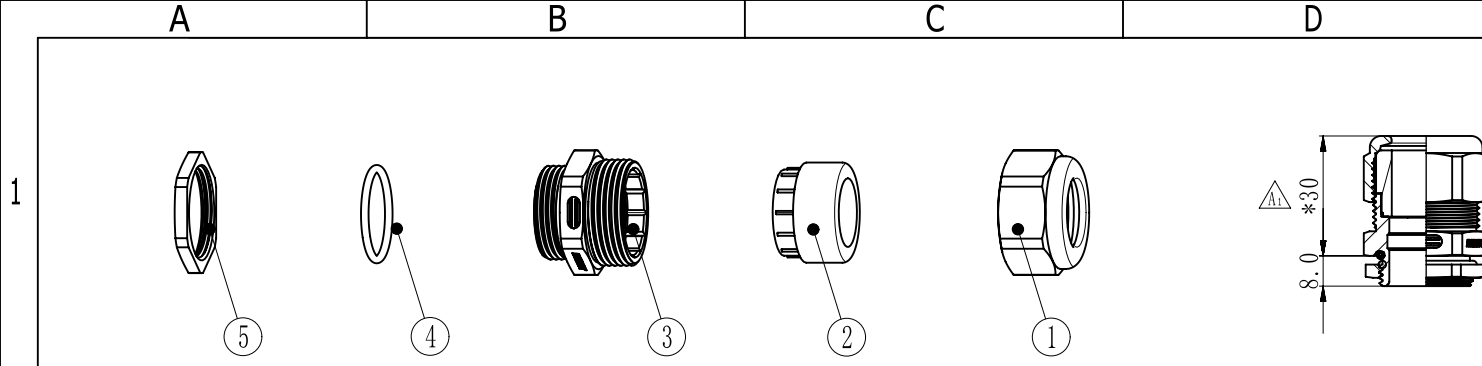


版本号 Version Number	内容 Content	设计 Content	日期 Date
△A1	1.更改产品高度。2.更改透气量单位。	熊浔川	2022/11/22
△A2			
表面镀层 Plating		镍 Nickel	
防护等级 Protection Degree		IP67	
工作温度 Operating Temp		-40~100	°C
*主体安装扭力 *Torque for Body		8~10	N.m
*迫紧安装扭力 *Torque for Sealing Nut		6~8	N.m
线径范围 Cable Range		14~18	mm
建议开孔尺寸(穿孔) Recommended Opening Size(Through Hole)		Ø25.2	mm
△A1	透气量 Air Volume	300~400	ml/min @70mbar
名称 Name		参数 Parameter	单位 Unit



注: 1.*表示在安装过程中参数可能会发生变化;
 2. 因电缆型号<材质、结构>及使用环境等因素存在差异, 安装扭力值可根据客户实际情况进行调整;
 3. 防水圈封口膜防护等级IP55.

Note: 1.* indicates that parameters may change during installation.
 2. Due to the difference of cable specification(material, structure) and working environment and other factors, installation torque value can be adjusted according to actual situation.
 3. Waterproof ring sealing film Protection grade IP55.

5	六角螺母 Lock Nut	Hpb59-1	1	2170250101	4003020000005
4	O型圈 O-Ring	EPDM	1	2860252220	4015060000018
3	主体 Body	Hpb59-1	1	/	2001004000009
2	防水圈 Seal	EPDM	1	/	4015010000523
1	迫紧螺母 Sealing Nut	Hpb59-1	1	2119250101	4001020000029
序号 Serial No	名称 Name	材料 Material	数量 Qty	旧零件编号 Old Part No	新零件编号 New Part No

颜色(色号) Color (Color Number)	X	±0.5	制图 Drawer	熊浔川	日期 Date	2022/08/01	产品名称 Item Name	金属防水透气接头		旧产品物料号 Old Product Material No	/	
	X.X	±0.3	设计 Designer	曾浩	日期 Date	2022/08/01		Waterproof and Ventilation Metal Glands		新产品物料号 New Product Material No	1101020001293	
备注 Note	X.XX	±0.08	标准化 Standard	王雪莹	日期 Date	2022/08/01	重量 Quality	96.61g	螺纹规格 Thread specification	M25X1.5	倍仕得货号 Beisit No	M2518BR-W-VP-I
	单位 Unit	M M	批准 Ratify by	熊浔川	日期 Date	2022/08/01		比例 Scale	1:2	版次 Edition	A1	阶段 Stage
共1页 Number of Pages		第1页 Page		视图 View								