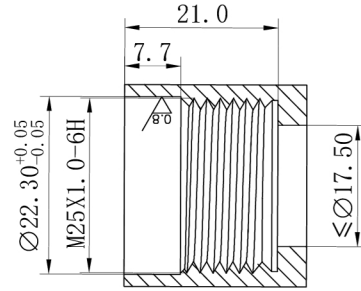
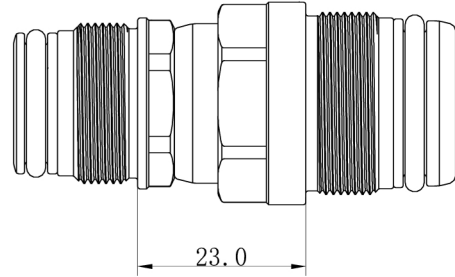
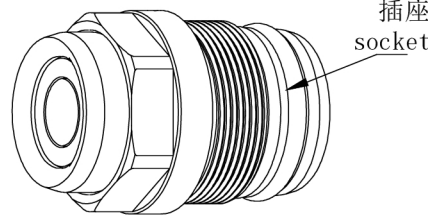
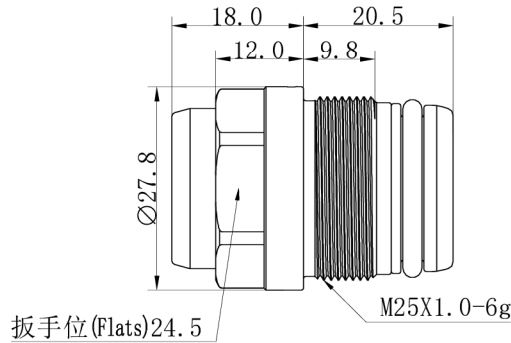
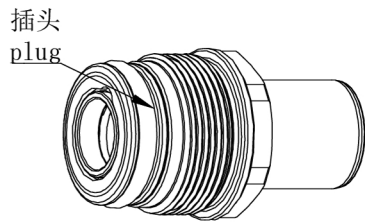
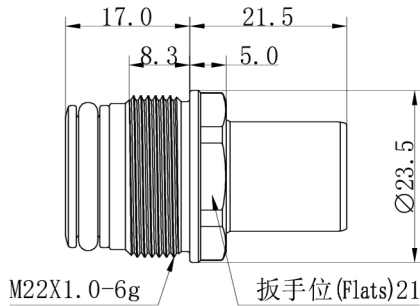


插头建议开孔尺寸
Recommended hole size for plugs



插座建议开孔尺寸
Recommended hole size for sockets



版本号 Version No.		内容 Content		设计 Designer		日期 Date	
A1							
A2							
A3							
A4							
最大工作压力 Maximum Working Pressure				20		Bar	
工作温度 working Temp				-20~150		°C	
最大工作流量 Maxum Working Flow				15.0		L/min	
机械寿命(插拔次数) Mechanical Life(Plugging Time)				>3000		次 time	
最大对中误差 The Max Medium Error				0.25		mm	
密封方式 Sealing Mode				双向 double			
名称 Name				参数 Parameter		单位 Unit	
主体材质 Material of Main Body				6061-T6			
O型圈材质 Material of O-ring				EPDM			
介质 Medium				冷却液、水、乙二醇 coolant, water-ethylene glycol			
名称 Name				参数 Parameter			

注意事项:

- 禁止超过最大工作压力、温度、流量使用;
- 禁止将产品作为铰链接头使用;
- 禁止将产品与本公司以外的产品互换使用;
- 禁止私自拆卸产品或拆卸后更换零件后再使用;
- 禁止应用在可用介质以外的流体中;
- 安装使用需考虑防松措施;
- 工作介质须保证流体洁净度, 推荐优于GJB420B-9级;
- 使用前, 确保流体连接器洁净无污染;
- 安装或使用过程中有漏液或其他任何问题, 请联系我司。

Matters needing attention

- Do not use over the maximum working pressure and the maximum temperature and the maximum flow;
- Do not use the product as a hinge joint;
- It is forbidden to use the product interchangeably with other products outside the company;
- It is forbidden to disassemble the product without permission or replace the parts after disassembly before use;
- Do not use in fluids other than available media;
- Loose-proof measures shall be considered for installation and use;
- The working medium shall ensure the fluid cleanliness, which is recommended to be better than GJB420B-9;
- Ensure that the fluid connector is clean and pollution-free before use;
- Please contact us for any leakage or other problems during installation or use.

备注 Note	
颜色(色号) Color (Color Number)	

BEISIT

X	±0,5	产品型号 Item NO.	BST-FBI-8	产品名称 Item Name	流体连接器 Fluid Connector	材料 Material		产品物料号 Product Material No.	倍仕得货号 Beisit No.
X.X	±0,3	制图 Drawer	毛天良/Tianliang Mac	日期 Date	2022/8/29	单位 Unit	MM	110402000001	FBI-8PALE2M22
X.XX	±0,08	设计 Designer	毛天良/Tianliang Mac	日期 Date	2022/8/29	比例 Scale		110402000002	FBI-8SALE2M25
X.XXX	±0,05	审核 Approved by	李小强/Roy Li	日期 Date	2022/8/29	视图 View			