

A

B

C

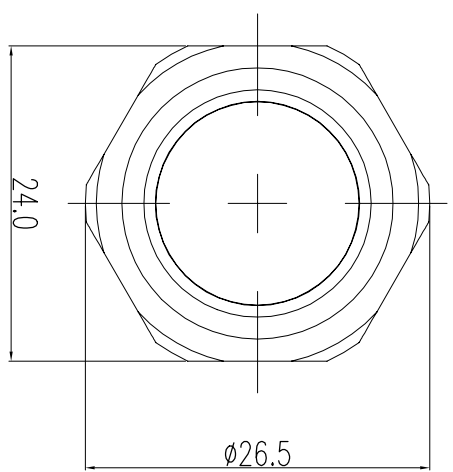
D

E

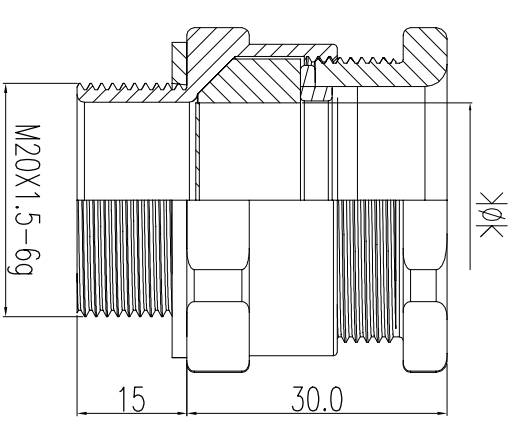
F

版本号 Version Number	内容 Content	设计 Content	日期 Date
△A			
△A			

1



2



3

其他 Other	表面镀层 Plating	镍 Nickel	
	可选附件 Optional Accessories	六角螺母/垫片/转头/护套 Hexagon Nut/Gasket /Adapter/Sheath	
	密封区域 Sealing Area	电缆护套层 Cable Sheath	
	适用电缆类型 Applicable Cable Type	非铠装电缆/编织电缆 Unarmoured Cable/Braided Cable	
	*扭矩紧固扭力 *Torque for Sealing Nut	20	N.m
	线径范围 Cable Range	3.0*8.0	N.m
参数 Parameter	防护等级 Protection Level	IP66/67/68 (0m- 8h)	mm
	测试温度 Test Temperature	-65~150	℃
	工作温度 Working Temperature	-60~130	℃
认证 Authentication	ATEX证书 ATEX Certificate	TVV 20 ATEX 8609X	
	IECEx证书 IECEx Certificate	IECEx TRR 20. 0079X	
	CCC证书 CCC Certificate	2021CCC2313010-017466	
	中国防爆合格证 China Explosion Proof Certificate	CEx21. 1189U	
标准 Standard	测试标准 Test Standard	IEC60079-0, IEC60079-1, IEC60079-7, IEC60079-31,	
	设计标准 Design Criteria	IEC62444, EN62444	

单位
Unit

注：1.*表示在安装过程中参数可能会发生变化；
2. 因电缆型号<材质、结构>及使用环境等因素存在差异，安装扭矩值可根据客户实际情况进行调整；
Note:1.'*' indicates that parameters may change during installation.
2. Due to the difference of cable specification (material, structure) and working environment and other factors, installation torque value can be adjusted according to actual situation.

4

4

图号 Drawing No.	制图人 Designer	日期 Date	产品名称 Item Name	旧产品物料号 Old Product Material No
X	10.5		隔爆单密封电缆固定头 EXD-SS Cable Glands	
X.X	10.3			新产品物料号 New Product Material No
X.XX	10.08			
单位 Unit	M		螺纹规格 Thread specification	倍仔号 Beist No
共 1 页 Number of Pages			版次 Edition	阶段 Stage
			3:2	A0
			比例 Scale	量产 Mass

A

B

C

D

E

F

4