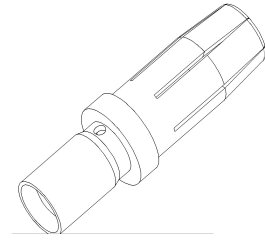
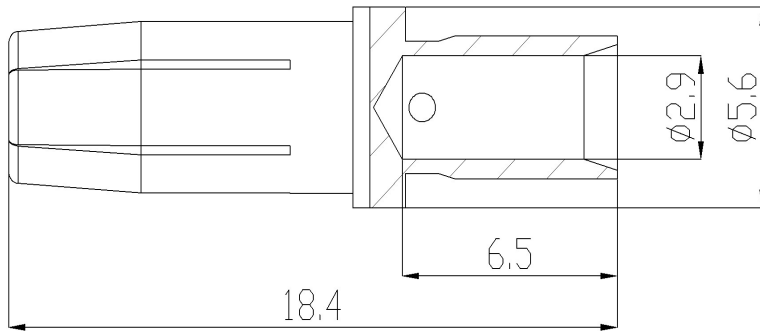


堆叠电池20A插孔(4+2+12)



型号 FM20S-020-4-01

货号 1010090000008

技术数据

产品属性	
适用于	浮动式储能连接器 4芯+2芯+12芯 母端
分类	母接触件
导体截面积	4mm ²
工作电流	≤20A
接触电阻	≤1mΩ
剥线长度	6.5mm
插拔次数	≥100

材质	
材料	铜合金
表面处理	镀银

商业数据	
重量	1.5g
包装单位	1 pc
原产地	CN

特点

- 耐盐雾腐蚀
- 耐含硫气体腐蚀
- 符合RoHS
- 优质铜合金

*这里所列的是设计数据，有关产品的变更不在此做说明，未尽事宜请联系客服。用户有责任验证功能、符合适用的法律和指令以及在特定应用中的电气安全。