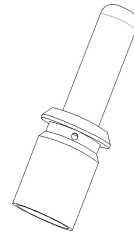
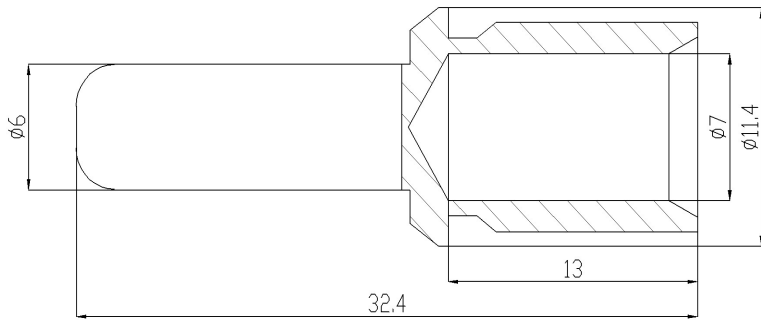


## 堆叠电池120A插针(3+12)



型号 FM10S-120-25-01

货号 1010090000001

### 技术数据

产品属性	
适用于	浮动式储能连接器 3芯+12芯 公端
分类	公接触件
导体截面积	25mm <sup>2</sup>
工作电流	≤120A
剥线长度	13mm
插拔次数	≥100

材质	
材料	铜合金
表面处理	镀银

商业数据	
重量	9.6g
包装单位	1 pc
原产地	CN

### 特点

- 耐盐雾腐蚀
- 耐含硫气体腐蚀
- 符合RoHS

\*这里所列的是设计数据, 有关产品的变更不在此做说明, 未尽事宜请联系客服。用户有责任验证功能、符合适用的法律和指令以及在特定应用中的电气安全。