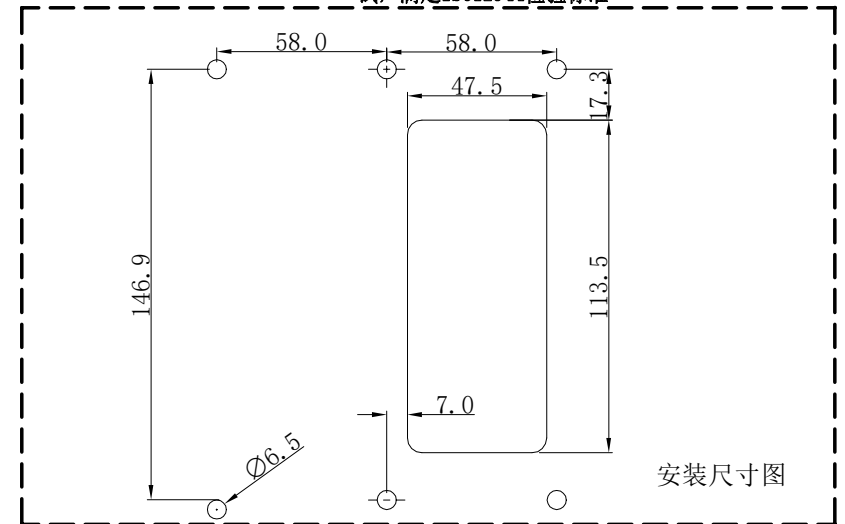


版本号 Version Number	内容 Version Number	设计 Designer	日期 Date
△1			
△1			
工作温度 Operating Temp			-40~125 °C
M4螺栓安装扭力 M4 Mounting torque of nut			2 N.m
M6螺栓安装扭力 M6 Mounting torque of nut			12 N.m
M12螺栓安装扭力 M12 Bolt installation torque			45 N.m
M12接线范围 M12 Wire AWG			50-240 mm ²
M8接线范围 M8 Wire AWG			35-95 mm ²
配合端子正位度 Pin offset/ TP of the pin			±0.5 Max mm
额定电流 Rated current			250 A
额定电压 Rated voltage			1500 V
绝缘电阻 Insulation Resistance			1500 MΩ
绝缘耐压 Dielectric Withstand voltage			AC3000 V
名称 Name			参数 Parameter
			单位 Unit

产品标准: IEC 60309 GB/T14048.7 UL1059
 颜色: 黑色RAL900
 阻燃等级: UL94 V-0
 防护等级: IP67
 环保属性: ROHS, REACH
 产品盐雾测试: 螺钉满足720h恒定盐雾测试, 产品满足240中性盐雾测试, 满足ISO12944检验标准



BEISIT

X	±0.5	制图 Drawer	裘泉龙	日期 Date	2022/11/8	产品名称 Item Name	穿墙端子 AC connector		产品物料号 Product Material No	110103000010	
X.X	±0.3	设计 Designer	曾浩	日期 Date	2022/11/8	材料 Material	PA66+25%GF	螺纹规格 Thread specification	M12x1.75	倍仕得货号 Beisit No	BST-300A-3PIN
X.XX	±0.08	标准化 Standard	曾浩	日期 Date	2022/11/8	重量 Quality	1190.8g		M8x1.25		
单位 Unit	MM	批准 Ratify by	李小强	日期 Date	2022/11/8	比例 Scale	1:2.5	版次 Edition	A1	阶段 Stage	量产
共 1 页 Number of Pages		第 1 页 Page		视图 View							