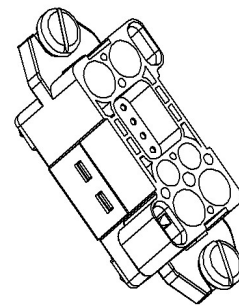
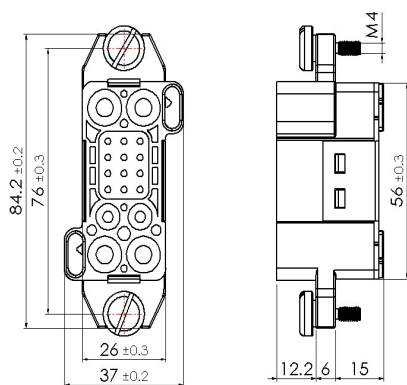


浮动式储能连接器4芯+2芯+12芯 公端



型号 FMC10-18H-07001

货号 1010080000005

技术数据*

产品属性

引脚数	3芯 (电源) + 12芯 (通讯)
接触件	铜合金, 表面镀银 (单独订购)
外壳	PC
机械寿命	≥ 100 Mating cycles
防护等级	IP20
接线规格	4芯 (13mm ²) ; 2芯 (4mm ²) ; 12芯 (0.5mm ²)
接线方式	压接
过电压等级	II
污染等级	II
适配接触件系列	FM10S-070系列, FM10S-020系列, FM10S-005系列
螺钉安装扭矩	1.5 ± 0.2 N·m

电气性能

连接器额定电压	4芯 (1000 V) ; 2芯 (380V) ; 12芯 (60V)
耐受电压	4芯 (4.2kV) ; 2芯 (2.2kV) ; 12芯 (1kV)
连接器额定电流	4芯 (70A) ; 2芯 (20A) ; 12芯 (5A)
连接器绝缘电阻	≥ 5 × 10 ⁸ Ω

工作温度

温度范围 (固定安装)	-25 °C ... 125 °C
-------------	-------------------

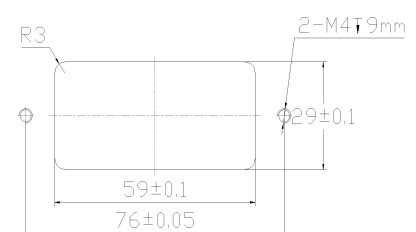
商业数据

重量	49.3 g
包装单位	1 PC
原产地	CN

特点

- 盲插导向及浮动设计, 允许系统中制造误差 ≥ 2.5mm
- Hybrid设计: 动力和通讯共存
- 动力电压最高可达到1000V
- 高导材料接触件, 提供卓越的升温控制性能
- 符合RoHS标准

推荐开孔尺寸



* 这里所列的是设计数据, 有关产品的变更不在此做说明, 未尽事宜请联系客服。 用户有责任验证功能、符合适用的法律和指令以及在特定应用中的电气安全。